

nanODC

Boîtier Étanche Compact



STL nanODC est un boîtier UL-94 V-0 résistant aux UV exceptionnellement compact et classé IP68 (2 m), idéal pour une large gamme d'installations, comprenant les connexions réseaux souterrains, sur poteau, et sur façade, pour une utilisation au plus proche de l'utilisateur. Conçu en tant que dernier point de raccordement, ou de dérivation finale du réseaux optique, il offre des performances fiables afin d'adresser les différents utilisateurs finaux.

Recommandé pour les transitions de câbles de l'extérieur vers l'intérieur ou les réparations, le boîtier STL nanODC prend en charge jusqu'à 12 câbles de dérivations à fibre unique, et sa fermeture bout à bout peut accueillir jusqu'à 24 modules de câbles rétractables non coupés. Il est capable d'accueillir 12 protections d'épissure thermo rétractable ainsi qu'un coupleur au format PLC. Sa nouvelle cassette offre une meilleure gestion des fibres.

Dans le cadre de l'écosystème STL microODC, le nanODC partage la même technologie de joint d'étanchéité éprouvée, garantissant une protection robuste et une durabilité dans tous les environnements

CARACTÉRISTIQUES TECHNIQUES

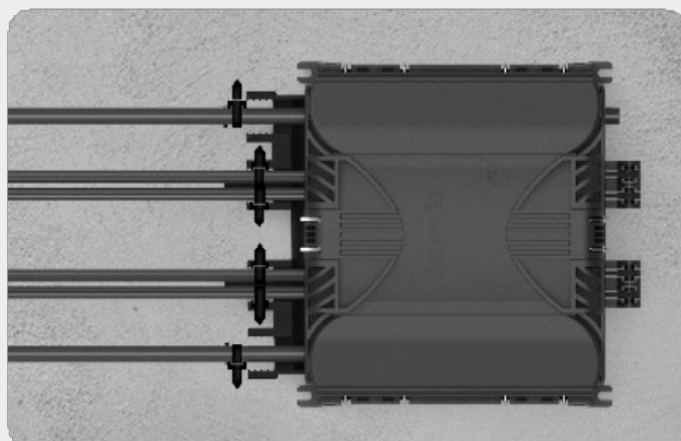
- **Boîtier étanche pour épissure de fibre optique** (Type 2, Cat. G pour FTTH) conforme à la norme EN 50411-2-10
- **IP68** (IEC 60529, 2m) & **IK08** certifié pour une durabilité améliorée
- **UL-94 V-0** retardateur de flame et flame-retardant **UV-résistant** pour une performance longue durée en utilisation extérieure
- **Dimensions compactes** : 140 x 160 x 65mm pour un encombrement minimal
- **Configuration bout à bout** avec 4x joints multiports pour une gestion flexible des câbles
- Prend en charge jusqu'à **12 câbles de branchement abonné** une fibre de Ø 3 mm
- Disponible avec **1 option de cassette** : capacité de 12 fibres ou 24 fibres
- **Plusieurs options de couleurs**, y compris le noir standard et le gris clair
- **Plage de température de fonctionnement**: -30°C à +60°C

INSTALLATIONS

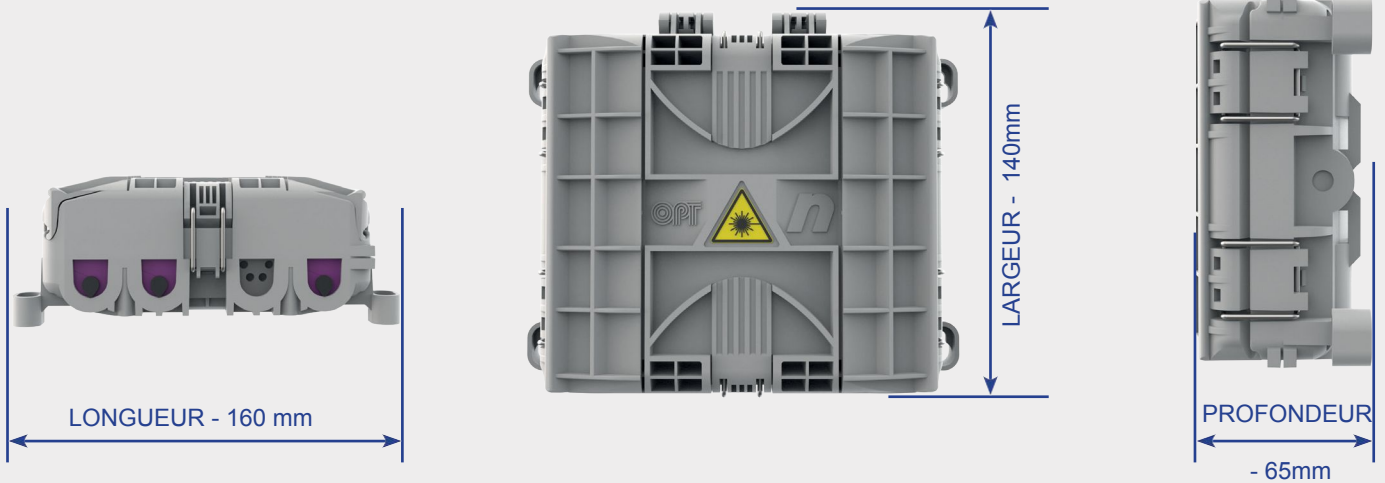
- Regards souterrains et chambre de tirage
- Montage sur poteaux à l'aide de feuillard métallique
- Façades & murs

APPLICATIONS

- Configuration bout à bout pour le raccordement fibre de l'utilisateur final
- Point de distribution Nano GPON avec la possibilité d'intégrer un coupleur PLC
- Point de transition Extérieur/Intérieur
- Boîtier de réparation/ maintenance en cas de destruction des câbles réseaux



DIMENSIONS



INFORMATION DE COMMANDE

REFERENCE PRODUIT	DESCRIPTION
nanODC-12H1PLC-DDJD-XXXX	nanODC Embout pour 3 câbles Ø 08-10 mm et 4 câbles de branchement abonné Ø 2,5-3,5 mm

* Autres versions disponibles sur demande

PACKAGING

NOM DU PRODUIT	TYPE de PACKAGING	DIMENSIONS (mm)			POIDS BRUT (KG.)
		LONGUEUR	LARGEUR	HAUTEUR	
nanODC	Carton	172	222	77	~2



DESCRIPTION DES PIÈCES PRINCIPALES

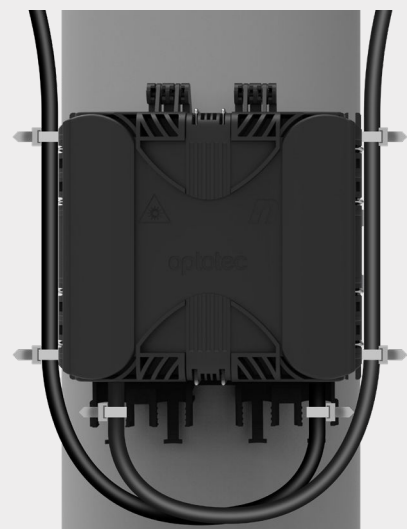
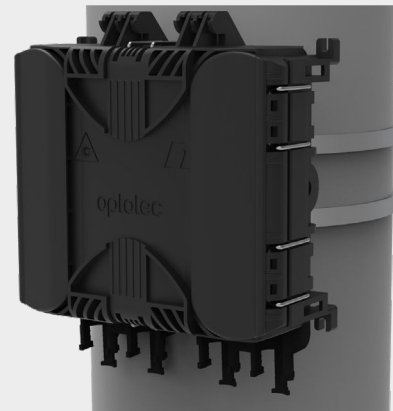
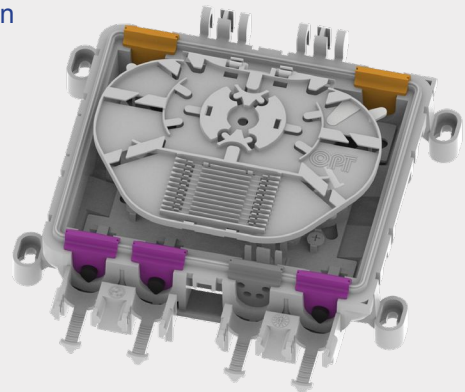
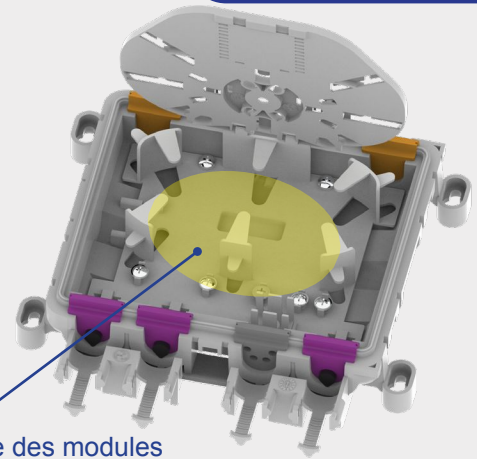
La zone de lovage située sous la cassette d'épissure facilite :

- Fixation des câbles d'entrées et de sorties en deux points: Intérieur et extérieur. Les éléments de renforts ainsi que les mèches d'aramide sont sécurisés à l'aide de vis à l'intérieur du boîtier.
- La zone de lovage des modules peut être utilisée lors d'une utilisation en dérivation en ligne. On peut ainsi stocker jusqu'à 160cm de micromodule.
- Utilisation des joints positionnés au centre pour les câbles de raccordement client.
- Gestion et protection des modules entrant jusque dans la cassette d'épissurage. Les fibres nues sont stockées en attente dans la zone de lovage qui garantit un rayon de courbure de 20mm.
- Cassettes pouvant contenir jusqu'à 12FO (80cm de chaque côté). Elle peut également accueillir un coupleur PLC de dimension 4x4x40m afin d'utiliser le NanODC en tant que noeud Gpon. Des cassettes de capacité 24FO ou avec des protections d'épissure mécanique type ANT sont également disponibles sur demande.

Il est possible d'utiliser le nanODC directement fixé sur les poteaux par des feuillards métalliques inoxydables (10mm) et des pinces (pièces de rechange, non incluses). La fixation est intégrée à l'arrière de la base.

Pour les câbles d'alimentation aérienne avec un fil conducteur (fig8), il est possible de fixer le conducteur à la fermeture comme illustré sur cette représentation.

Zone de lovage des modules non utilisée lors d'une utilisation en dérivation



KIT DE JOINTS MICRODC ET NANODC

CODE & IMAGE DES KITS	DESCRIPTION DES KITS
MICRODCKIT-JOINT PLEIN  	- JOINT PLEIN (12 pcs)
MICRODCKIT-LT-JOINT D'ENTRÉE 13-16 MM  	- JOINT D'ENTRÉE 1 TROU 13-16 MM (12 PCS) - COLLIER EN NYLON 100X2.5 (24 PCS) - ADHESIVE VELCRO (1 m) - CLIP DE CABLE (12 pcs) - JOINT FACTICE (12 pcs)
MICRODCKIT-LT-JOINT D'ENTRÉE 10-13 mm  	- JOINT D'ENTRÉE 1 TROU 10-13 mm (12 pcs) - COLLIER EN NYLON 100X2.5 (24 pcs) - ADHESIVE VELCRO (1 m) - CLIP DE CABLE (12 pcs) - JOINT FACTICE (12 pcs)
MICRODCKIT-LT-JOINT D'ENTRÉE 9-11 mm  	- JOINT D'ENTRÉE 1 TROU 9-11 mm (12 pcs) - JOINT FACTICE (12 pcs) - ADHESIVE VELCRO (1 m) - CLIP DE CABLE (12 pcs) - COLLIER EN NYLON 100X2.5 (24 pcs)
MICRODCKIT-LT-JOINT D'ENTRÉE 8-10 mm  	- JOINT D'ENTRÉE 1 TROU 8-10 mm (12 pcs) - JOINT FACTICE (12 pcs) - ADHESIVE VELCRO (1 m) - CLIP DE CABLE (12 pcs) - COLLIER EN NYLON 100X2.5 (24 pcs)
MICRODCKIT-LT-JOINT D'ENTRÉE 6-8 mm  	- JOINT D'ENTRÉE 1 TROU 6-8 mm (12 pcs) - COLLIER EN NYLON 100X2.5 (24 pcs) - ADHESIVE VELCRO (1 m) - CLIP DE CABLE (12 pcs) - JOINT FACTICE (12 pcs)
MICRODCKIT-LT-JOINT DE SORTIE 2X 6-7 MM  	- JOINT DE SORTIE 2 TROUS 6-7 mm (12 pcs) - JOINT FACTICE (24 pcs) - CLIP DE CABLE (24 pcs) - COLLIER EN NYLON 100X2.5 (24 pcs) - COLLIER EN NYLON 200X4.5 (24 pcs) - ADHESIVE VELCRO (1 m)
MICRODCKIT-LT-JOINT DE SORTIE 3X 5-6 mm  	- JOINT DE SORTIE 3 TROUS 5-6 mm (12 pcs) - JOINT FACTICE (36 pcs) - ADHESIVE VELCRO (1 m) - CLIP DE CABLE (36 pcs) - COLLIER EN NYLON 100X2.5 (72 pcs)
MICRODCKIT-LT-JOINT DE SORTIE 3X 4-5 mm  	- JOINT DE SORTIE 3 TROUS 3-4 mm (12 pcs) - JOINT FACTICE (36 pcs) - ADHESIVE VELCRO (1 m) - CLIP DE CABLE (36 pcs) - COLLIER EN NYLON 100X2.5 (36 pcs) & 200X4.5 (36 pcs)
MICRODCKIT-LT-JOINT DE SORTIE 4X 2.5-3.5 mm  	- JOINT DE SORTIE 4 TROUS 2.5-3.5 mm (12 pcs) - ADHESIVE VELCRO (1 m) - CLIP DE CABLE (24 pcs) - JOINT FACTICE AVEC MÈCHE DE TIRAGE EN SILICONE(48 pcs) - COLLIER EN NYLON 100X2.5 (48 pcs)
MICRODCKIT-LT-JOINT DE SORTIE 9X 2-3 mm  	- JOINT DE SORTIE 9 TROUS 2-3 mm (12 pcs) - CLIP DE CABLE (36 pcs) - COLLIER EN NYLON 100X2.5 (72 pcs) - ADHESIVE VELCRO (1 m)
MICRODCKIT-LT-JOINT DE SORTIE 2X R95  	- JOINT DE SORTIE RECTANGULAIRE 2 TROUS 9-7 x 5-4 mm (12pcs) - JOINT FACTICE (24 pcs) - ADHESIVE VELCRO (1 m) - CLIP DE CABLE (24 pcs) - COLLIER EN NYLON 100X2.5 (24 pcs) & 200X4.5 (24 pcs)

01/112024

Pour plus d'informations, veuillez contacter votre représentant commercial.

 Vous pouvez également visiter notre site Web à l'adresse www.stl.tech

Les informations fournies dans le présent document, y compris les dessins, les illustrations et les schémas, sont fournies à titre d'illustration uniquement et sont considérées comme fiables. Toutefois, la STL ne donne aucune garantie quant à son exactitude ou à son exhaustivité et décline toute responsabilité en lien avec son utilisation. Les obligations de STL ne sont énoncées que dans les conditions générales standard de la vente de STL et, en aucun cas, STL ne peut être tenu responsable des dommages accessoires, indirects ou consécutifs découlant de la vente, de la revente, de l'utilisation ou de la mauvaise utilisation du produit. Les utilisateurs de produits STL doivent procéder à leur propre évaluation afin de déterminer l'adéquation de chaque produit à l'application spécifique.